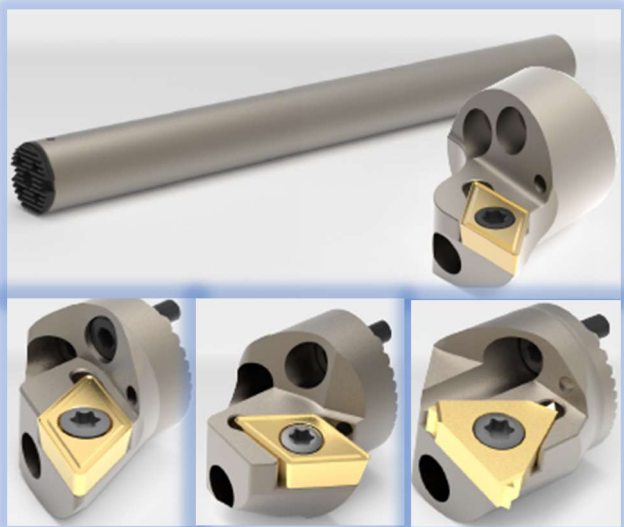


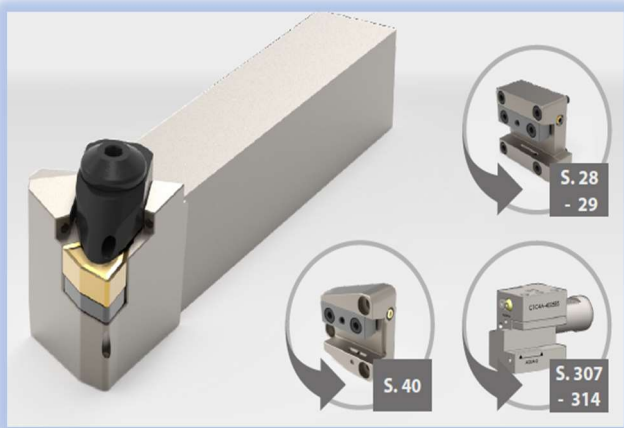
Modulární antivibrační držáky – jedna stopka, více hlavice na VBD - 6xd ocelové, 8xd a 10xd s tvrdokovovým jádrem.



ISO vnější držáky s vnitřním chlazením

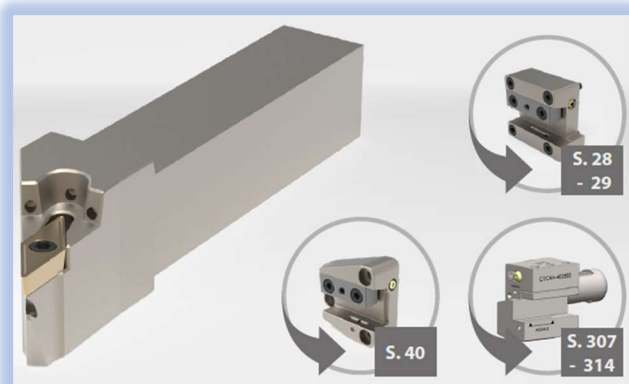
19 typů vnějších držáků – upínání VBD D, S ve **standardní délce**, chlazení i odspodu destičky.

14 typů vnějších držáků – upínání VBD D, S ve **zkrácené délce**, chlazení i odspodu destičky.



VDI držáky s vnitřním chlazením pro CNC soustruhy

Ve velikostech 16, 20, 25, 30, 40 a 50. Držáky



umožňují přívod chladicí kapaliny otvorem v základně nože, i standardní vnější chlazení.

Sada šroubováků s momentovou spojkou

umožňující snadný přístup do omezeného prostoru nástrojů upnutých v revolverové nebo jiné nožové hlavě Vašeho stroje. Skládá se z ergonomicky tvarovaných držáků, momentové spojky a jednotlivých bitů Torx, Torx+ a inbus.



NESKAN

Představujeme Vám to nejzajímavější z našeho programu soustružení



FIREMNÍ NOVINKY 2022